

Surface d'impression comprise entre 20mm et 117mm

Types d'impression:

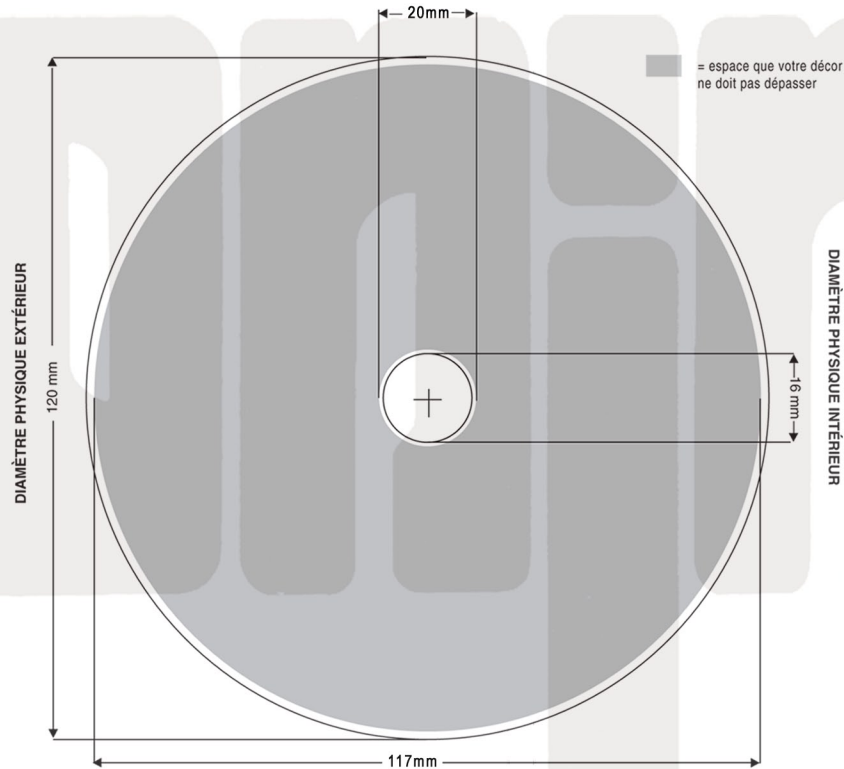
Offset si couleurs quadri (CMYK)
Sérigraphie si couleurs Pantone (PMS)

Impératifs:

- Saturation d'encre maximum 300%
- PAS de bords perdus, PAS de filets techniques
- Ne pas détourer le cercle central de 20mm
- Croix de centrage (0,35pt)
- Aplatir l'image avant de sauvegarder en PDF

Fichier à nous remettre:

Uniquement PDF de 300DPI
Tout fichier remis est considéré comme définitif.
Nous ne faisons aucune adaptation.



Informations techniques complémentaires:

Pour aplat et/ou textes en noir:
En Offset quadri: C:60% M:60% Y:60% K:100%
En Sérigraphie Pantone Black C 100%

Taille min. des caractères et traits:
Caractères: 4pt en positif et 5pt en négatif
Traits: 0,3pt en positif et 0,7pt en négatif

Si vous ne désirez pas un aplat blanc complet:
Nous fournir un fichier séparé en 100% CYAN que nous convertirons en blanc.

OFFSET QUADRI
Ici 4 couleurs quadri + 1 aplat blanc



L'ASPECT MÉTALLISÉ
Ici l'exemple de la quadri de la fig.2 mais sans aplat blanc



SÉRIGRAPHIE EN TONS DIRECTS
Ici 3 tons directs non tramés + 1 aplat blanc



Surface d'impression comprise entre 40mm et 117mm

Types d'impression:

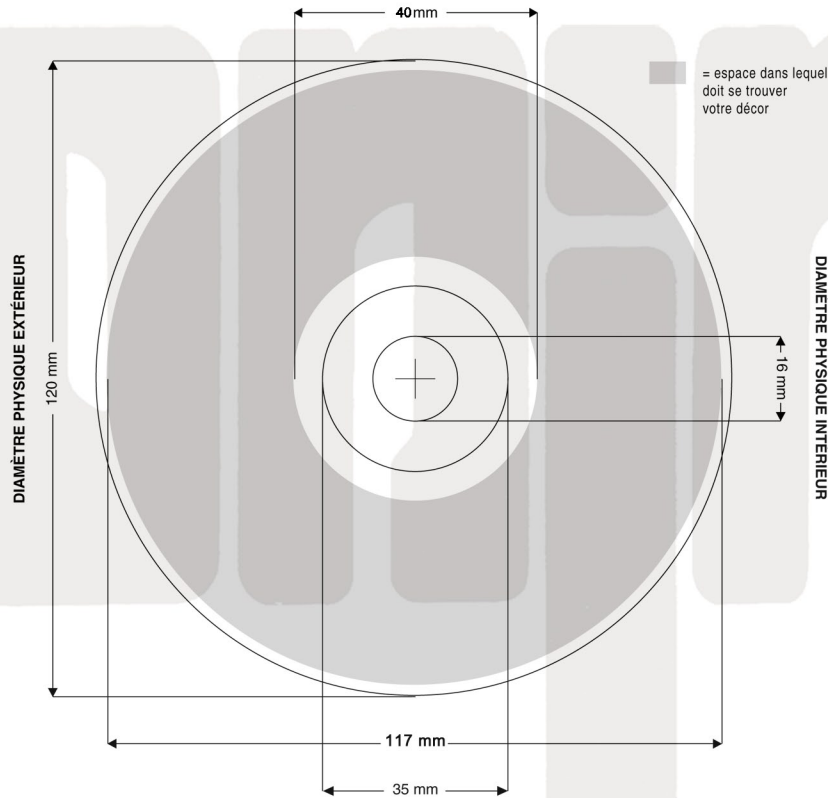
Offset si couleurs quadri (CMYK)
Sérigraphie si couleurs Pantone (PMS)

Impératifs:

- Saturation d'encre maximum 300%
- PAS de bords perdus, PAS de filets techniques
- Ne pas détourer le cercle central de 40mm
- Croix de centrage (0,35pt)
- Aplatir l'image avant de sauvegarder en PDF

Fichier à nous remettre:

Uniquement PDF de 300DPI
Tout fichier remis est considéré comme définitif.
Nous ne faisons aucune adaptation.



Informations techniques complémentaires:

Pour aplat et/ou textes en noir:
En Offset quadri: C:60% M:60% Y:60% K:100%
En Sérigraphie Pantone Black C 100%

Taille min. des caractères et traits:
Caractères: 4pt en positif et 5pt en négatif
Traits: 0,3pt en positif et 0,7pt en négatif

Pour impression de textes en blanc sur la base argentée du DVD, veuillez nous fournir un fichier séparé en 100% cyan que nous convertirons en blanc

OFFSET QUADRI
Ici 4 couleurs quadri + 1 aplat blanc



L'ASPECT MÉTALLISÉ
Ici l'exemple de la quadri de la fig.2 mais sans aplat blanc



SÉRIGRAPHIE EN TONS DIRECTS
Ici 3 tons directs non tramés + 1 aplat blanc

